



Durch die KfW-Speicherförderung noch attraktiver!

Einfach

- Umfassende und leicht verständliche Visualisierung sämtlicher Energieflüsse in Live-Anzeige
- Einfache Planung und Auslegung des Systems mit Sunny Design

Effizient

- Hoher Wirkungsgrad des Gesamtsystems
- Maximaler Eigenverbrauch durch PV- und Lastprognosen gestütztes Batterieladen

Flexibel

- Für Neuanlagen sowie nachrüstbar in bestehenden PV-Anlagen
- Für ein- und dreiphasige Systeme
- Freie Wahl bei Batterietyp und -kapazität

Zukunftssicher

- Alle Komponenten updatefähig
- Einfache Erweiterung von PV-Anlagen-größe und Batteriekapazität
- Optionale Ersatzstromfunktion

SMA FLEXIBLE STORAGE SYSTEM

Die variable Speicherlösung für neue und bestehende PV-Anlagen

Das SMA Flexible Storage System ist die variable Speicherlösung für Neu- und Bestandsanlagen und stellt die erzeugte Solarenergie bereit, bis sie im Haushalt benötigt wird. Es besteht aus den Kernkomponenten Sunny Island Batterie-Wechselrichter, Sunny Home Manager und SMA Energy Meter. Diese können mit einem SMA PV-Wechselrichter, SMA Funksteckdosen sowie einer individuellen Anzahl von Batterien kombiniert werden. Flexibel in Sachen Speicherkapazität und Anlagenleistung bietet SMA mit diesem System für nahezu alle Anforderungen die optimale Lösung für hohen Eigenverbrauch und intelligentes Energiemanagement im Rahmen von SMA Smart Home.

SMA FLEXIBLE STORAGE SYSTEM

Die variable Speicherlösung für neue und bestehende PV-Anlagen



① **Sunny Boy 5000TL**

② **Sunny Home Manager**

③ **Sunny Portal / Sunny Places**
 Bedienung und Konfiguration des Sunny Home Managers erfolgen über das Sunny Portal. Sie sind also mit jedem Webbrowser möglich – egal ob am PC oder über ein Smartphone. Über das Community-Portal Sunny Places können sich Nutzer austauschen und ihre Anlagen vergleichen.

④ **Sunny Island 3.0M / 4.4M / 6.0H / 8.0H**

⑤ **Stromzähler**

⑥ **SMA Energy Meter**

⑦ **Nicht steuerbare Verbraucher**
 Herd, Fernseher, Computer etc. werden nicht vom Sunny Home Manager angesteuert. Er erlernt das typische Lastprofil des Gebäudes und berücksichtigt es bei der automatischen Planung der steuerbaren Verbraucher.

Steuerbare Verbraucher

Stromverbraucher, die nicht auf eine bestimmte Einschaltzeit angewiesen sind, lassen sich vom Sunny Home Manager ferngesteuert aktivieren und so in das intelligente Lastmanagement einbinden.

⑧ **Waschmaschine**

⑨ **Wäschetrockner**

⑩ **Wärmepumpe**

⑪ **Wärmespeicher mit Heizstab**
 Der Heizstab wandelt zur Erhöhung des Eigenverbrauchs elektrische Energie in Wärmeenergie um.

⑫ **SMA Bluetooth® Funksteckdose**

⑬ **Öffentliches Stromnetz**

⑭ **Router**



SUNNY HOME MANAGER

Die Schaltzentrale für intelligentes Energiemanagement

Mit seinem Standardzugang zum Sunny Portal ermöglicht der Sunny Home Manager ein optimales Lastmanagement. Er erfasst nicht nur sämtliche Energieflüsse im Haushalt und integriert die PV-Erzeugungsprognose in die Planung, sondern bindet auch die Be- und Entladung von Batterien ein. Darüber hinaus aktiviert er auf Wunsch steuerbare Haushaltsverbraucher über die optionalen SMA Funksteckdosen.



SUNNY ISLAND 3.0M / 4.4M / 6.0H / 8.0H für netzgekoppelte Anwendungen

Der Batterie-Wechselrichter für maximale Flexibilität

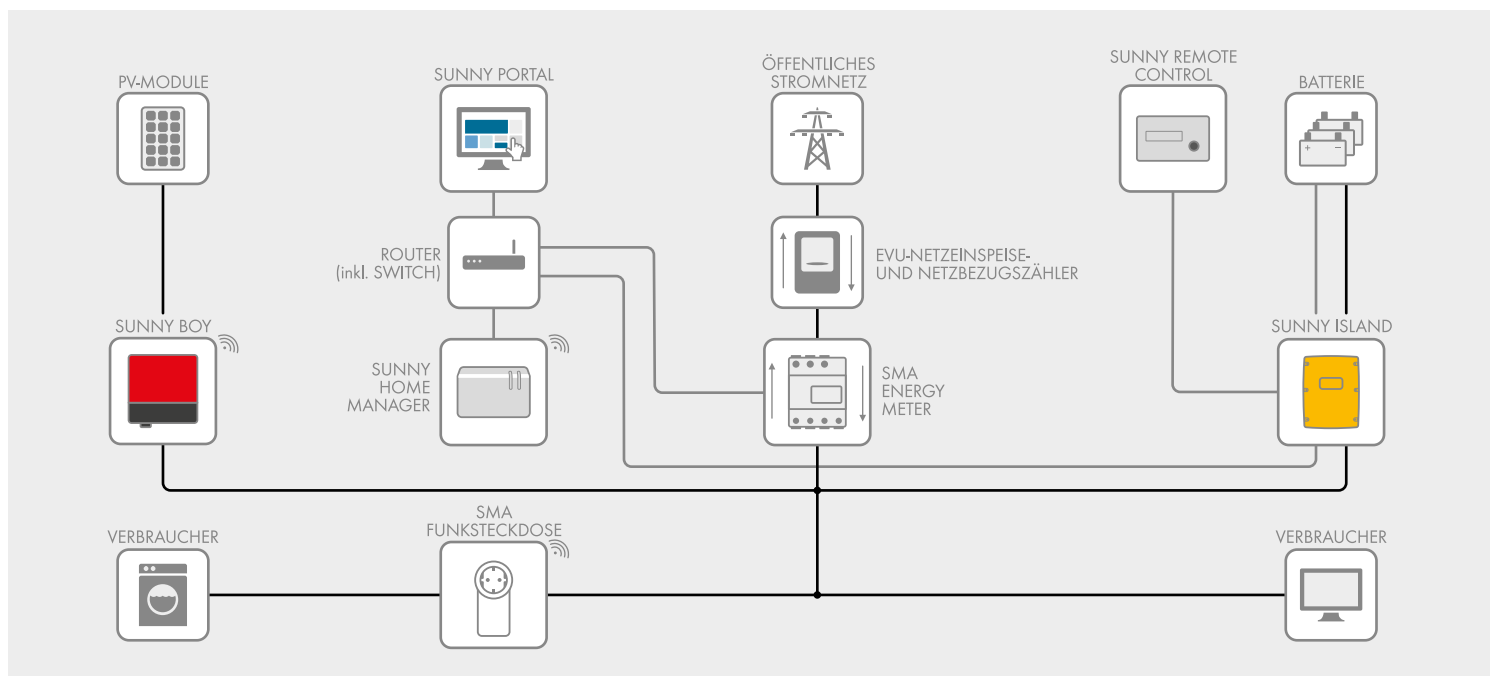
Der flexible, nachrüstbare Batterie-Wechselrichter Sunny Island bietet die optimalen Eigenschaften, um den selbst produzierten Solarstrom effizient für den späteren Verbrauch zwischenspeichern. Durch die schnelle Summenstromregelung kann er auch den Verbrauch auf anderen Phasen genau ausregeln. Dabei wird die zuverlässige und schnelle Kommunikation mit anderen Systemkomponenten durch das Speedwire-Datenmodul sichergestellt.



SMA ENERGY METER

Universelle Messwerterfassung für intelligentes Energiemanagement

Das SMA Energy Meter ermittelt phasengenau und saldierend elektrische Messwerte z. B. als Netzeinspeisungs- sowie Netzbezugszähler und kommuniziert diese über Speedwire. So können sämtliche Daten zu PV-Erzeugung, Netzbezug und Netzeinspeisung über Standard-Ethernetkabel übermittelt werden, beispielsweise an den Sunny Home Manager oder den Sunny Island.



Wissenswertes für die Speicherintegration mit dem SMA FLEXIBLE STORAGE SYSTEM

DC-Kopplung vs. AC-Kopplung des Speichers

Generell gibt es die Möglichkeit, das Speichersystem auf der DC- oder der AC- Seite einzubinden. Beide Lösungen bieten spezifische Vor- und Nachteile:

DC-Systeme mit höherer Batteriespannung (150 - 400 V) haben weniger Energiewandlungsstufen als AC-Systeme und können dadurch eine größere Effizienz und geringere Kosten erreichen. Zusammen mit der höheren Integration, d. h. Batterie, Laderegler für die Batterie und Wechselrichter befinden sich einem Gehäuse, profitiert man von einer sehr effizienten und kostengünstigen Speicherlösung. Jedoch erhöht die geringere Flexibilität den Aufwand für eine Nachrüstung: So muss oftmals auch der vorhandene PV-Wechselrichter ersetzt werden.

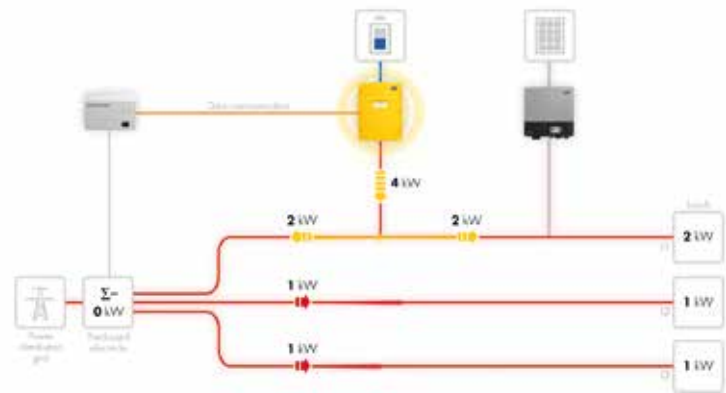
Die Kopplung von Speichersystemen auf der AC-Seite bietet sowohl beim Thema Flexibilität wie auch in Sachen Nachrüstung enorme Vorteile gegenüber der Kopplung auf der Gleichstromseite: Mit dem individualisierbaren SMA Flexible Storage System hat der Anlagenbetreiber die Möglichkeit, die PV-Anlage ganz nach seinen persönlichen Bedürfnissen und Anforderungen zu planen. Mit anderen Worten: maximale Flexibilität bei Speicherleistung, Batteriekapazität, Batterietyp und PV-Anlage. Ebenso ist die AC-Kopplung beim Thema Nachrüstung im Vorteil, denn hier kann der vorhandene PV-Wechselrichter weiter genutzt werden.

Was viele Kunden nicht wissen: Durch die Verwendung hocheffizienter Komponenten und die optimale Abstimmung (alle Produkte aus einem Haus) beim SMA Flexible Storage System ergibt sich alles in allem ein höherer Wirkungsgrad als bei vielen aktuell im Markt verfügbaren DC-gekoppelten Speichersystemen.

Reduzierung des Strombezugs auf allen 3 Phasen dank Sunny Island

Innerhalb des SMA Flexible Storage System wird der Sunny Island nur auf einer Hausphase angeschlossen. Die Steuerung läuft auch bei dem einphasigen Anschluss des Sunny Island immer über die Summe der Netzaustauschleistung. So schafft es der Batterie-Wechselrichter, den Strombezug im eigenen Haushalt für alle drei Phasen zu reduzieren. Der Anlagenbetreiber muss sich deshalb nicht auf eine Phase festlegen, denn die bilanzielle Verrechnung von Erzeugung und Verbrauch im Gesamtsystem reicht aus.

Der Verbrauch auf einer Phase lässt sich durch Erzeugung auf dieser oder einer beliebigen anderen Phase ausgleichen. Und zwar auch dann, wenn das Speichersystem lediglich einphasig ausgelegt ist. Hierdurch und aufgrund der zu erwartenden Höhe des Strombedarfs im Haushalt ist ein kostengünstigeres und leicht zu installierendes einphasiges System ausreichend.



Sunny Island entlädt die Batterie auf der 1. Phase und reduziert somit auch den Stromverbrauch auf der 2. und 3. Phase. Die Summenleistung am Netzbezugszähler ist 0 kW.






DIE VORTEILE AUF EINEN BLICK:

- » Nutzung von Solarstrom rund um die Uhr möglich
- » Weniger Strombezug vom Energieversorger: möglich sind z. B. Autarkiequoten von 90 %
- » Maximaler Eigenverbrauch durch PV- und Lastprognosen gestütztes Batterieladen
- » Vollständige Nutzung der jährlich erzeugten PV-Energie auch bei Wirkleistungsbegrenzung (z.B. auf 70 oder 60 % der Nennleistung) gem. EEG bzw. KfW-Speicherförderung
- » Einfache Planung und Auslegung
- » Maximale Flexibilität bei Speicherleistung, Batterietyp, Batteriekapazität, Batteriehersteller und PV-Anlagengröße
- » Nachrüstbar in nahezu allen bestehenden PV-Anlagen
- » Zukunftssicherheit durch Smart Grid-Kompatibilität *
- » Geprüfte Sicherheit durch externe Zertifizierung
- » Intelligente Steuerung von Verbrauchern
- » Umfassende Visualisierung sämtlicher Energie- und Leistungsflüsse auf einem Blick

* Vielzahl an Kooperationen mit führenden Herstellern aus den Bereichen Speichertechnologie, Haushaltsgeräte, E-Mobilität sowie Heizungs-, Klima- und Lüftungstechnik

SMA FLEXIBLE STORAGE SYSTEM

Mögliche Systemvarianten

	Beispiel 1		Beispiel 2		Beispiel 3	
Durchschnittlicher Stromverbrauch	4000 kWh		5000 kWh		7000 kWh	
Nennleistung PV-Anlage	5 kWp		5 kWp		9 kWp	
Nutzbare Batteriekapazität*	5 kWh		5 kWh		7 kWh	
Speicher-WR	3,3 kW		3,3 kW		4,6 kW	
Technologie	Li-Ionen	Pb	Li-Ionen	Pb	Li-Ionen	Pb
Batterielebensdauer	bis zu 20 Jahre	bis zu 10 Jahre	bis zu 20 Jahre	bis zu 10 Jahre	bis zu 20 Jahre	bis zu 10 Jahre
Maximale Entladetiefe	bis zu 90 %	bis zu 50 %	bis zu 90 %	bis zu 50 %	bis zu 90 %	bis zu 50 %
Autarkiequote (typisch)	79 %	77 %	71 %	69 %	68 %	66 %
Eigenverbrauchsquote (typisch)	40 %	41 %	45 %	46 %	53 %	54 %
Kombinationen mit 1-phasigem PV-Wechselrichter	 SB 5000TL SI 4.4M		 SB 5000TL SI 4.4M			
	 Sunny Home Manager Batterie		 Sunny Home Manager Batterie			
Kombinationen mit 3-phasigem PV-Wechselrichter**	 STP 5000TL SI 4.4M		 STP 5000TL SI 4.4M		 STP 8000TL SI 6.0H	
	 Sunny Home Manager Batterie		 Sunny Home Manager Batterie		 Sunny Home Manager Batterie	
Notwendige weitere Systemkomponenten	Speedwire-Datenmodul für Sunny Island, Sunny Remote Control, SMA Energy Meter					
Optionale Systemkomponenten	SMA Bluetooth® Funksteckdosen, Batteriesicherung BatFuse B.01 / BatFuse B.03, DC-Kabel					
Typenbezeichnungen	Sunny Boy: SB 1X00TL-10 / SB 2100TL / SB XX00TL-21 / SB XX00TLST-21, Sunny Tripower: STP 1X000TL-10 / STP X000TL-20 / STP XX000TLEE-10, Sunny Island 3.0M / 4.4M / 6.0H / 8.0H für netzgekoppelte Anwendungen: 3.0M-11 / 4.4M-11 / 6.0H-11 / 8.0H-11, Speedwire-Datenmodul: SWDMSI-NR10, Sunny Remote Control: SRC-20, SMA Energy Meter: EMETER-10, Sunny Home Manager: HM-BT-10, Sunny Home Manager Set: HM-BT-10-SET, SMA Funksteckdose mit Bluetooth: BT-SOCKET-10, Batteriesicherung: BATFUSE-B.01 / BATFUSE-B.03, DC-Kabel (3 m/6 m): DC-CABLE.70-3/ DC-CABLE.70-6					

Die Beispiele basieren auf einer Berechnung mit Sunny Design.

* Batterien werden nicht von SMA geliefert.

** In den Kombinationen mit einem 3-phasigen PV-Wechselrichter und nur einem 3.0M / 4.4M / 6.0H / 8.0H kann die Ersatzstromfunktion nur ohne PV-Unterstützung realisiert werden.