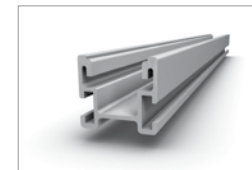
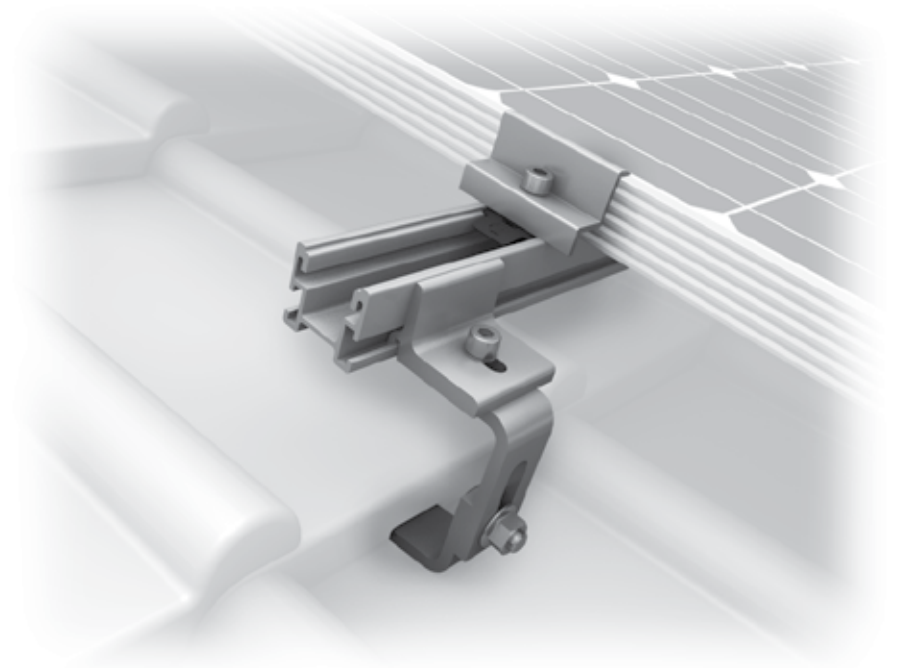


Mounting systems for solar technology



SERVICE-HOTLINE
+49 (0)7159 42059-0
www.k2-systems.com

Produktblatt DH CR | D6 | 1014 | Änderungen vorbehalten
Produktabbildungen sind beispielhafte Abbildungen und können vom Original abweichen.



K2 SYSTEMS
SCHRÄGDACH SYSTEME
DACHHAKEN SYSTEM CROSSRAIL

DACHHAKEN SYSTEM CROSSRAIL

- K2 Dachhaken für Ziegeldächer
- Schnelle Montage durch leichte Zugänglichkeit von oben mit K2 Climber und K2 CrossRail
- Hohe Flexibilität durch Verstellbarkeit der Auslegerhöhe (24 mm variantenabhängig)
- Ausgefeilte Geometrie und gezielter Materialeinsatz ermöglicht die Vergrößerung der Schienenspannweite
- Sehr gute Korrosionsbeständigkeit durch die Verwendung von hochwertigen Aluminiumlegierungen bzw. Edelstähle
- Rund-Longlochbild für normkonforme Befestigung auch auf schmalen Unterkonstruktionen
- Statisch nachgewiesene Lösung unter Verwendung der K2 Base Planungssoftware
- Sehr montagefreundlich durch einfache Systemkomponenten
- Modulare Bauweise ermöglicht jede Anlagengröße
- Allgemeine bauaufsichtliche Zulassung beantragt

Technische Daten

Einsatzbereich	Schrägdach 5-75°
Dacheindeckung	Ziegeleindeckung
PV-Module	für alle gängigen Modultypen geeignet
Modulausrichtung	vertikal/ horizontal (mit Kreuzverbund)
Material	Aluminium (EN AW-6063 T66), Edelstahl 1.4301
Verbindungselemente	Edelstahl A2-70
Dachanbindung	Verschraubung
Sparrenbreite	ab 36 mm
Grundlagen Statik	Ermittlung der Tragfähigkeitswerte durch unabhängige Prüfinstitute, Schraubenbindung gem. Eurocode 5
Lastannahme nach	DIN EN 1991 (Eurocode 1)
Systemkomponenten	Dachhaken Familie CrossHook, K2 Climber, K2 CrossRail Familie, End- und Mittelklemmen Set, Schienenverbinder, Tellerkopfschrauben, M K2



Detail Abbildung - Höhenverstellbarkeit CrossHook 3S
Höhenstufungen (40/47/54 mm)



Explosionszeichnung - Montage CrossRail